

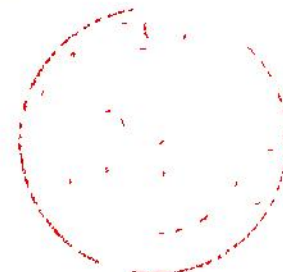


ZAWIADOMIENIE COMMUNICATION

wydane przez: **DYREKTORA TRANSPORTOWEGO
DOZORU TECHNICZNEGO**
issued by: **DIRECTOR OF TRANSPORTATION
TECHNICAL SUPERVISION**
ul. Chalubińskiego 8
00-613 Warszawa, POLAND

dotyczące: **ROZSZERZENIA HOMOLOGACJI**
concerning **APPROVAL EXTENDED**

typu urządzenia odblaskowego na podstawie Regulaminu ONZ nr 3.
of a type of retroreflecting device pursuant to UN Regulation No 3

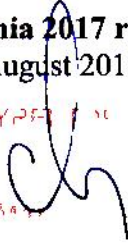



Nr homologacji: **E20 3R-02 9801**
Approval No .

Nr rozszerzenia: **01**
Extension No..

- | | | |
|---|--|--|
| 1 | Nazwa handlowa lub marka urządzenia:
Trade name or mark of the device | WAŚ |
| 2 | Oznakowanie typu urządzenia przez wytwórcę:
Manufacturer's name for the type of device. | UOIA-75S, wariant UOIA-75U |
| 3 | Nazwa i adres wytwórcy:
Manufacturer's name and address. | Przetwórstwo Tworzyw Sztucznych „WAŚ”
Józef i Leszek WAŚ Sp. j.
Godzikowice, ul. Stalowa 7, 9
55-200 Olawa |
| 4 | Nazwa i adres przedstawiciela wytwórcy (o ile występuje):
If applicable, name and address of manufacturer's representative | nie dotyczy
N/A |
| 5 | Data przedstawienia do homologacji:
Submitted for approval on | 21.08.2017 |
| 6 | Placówka techniczna odpowiedzialna za przeprowadzanie badań homologacyjnych:
Technical service responsible for conducting approval tests. | INSTYTUT TRANSPORTU
SAMOCHODOWEGO
ul. Jagiellońska 80
03-301 Warszawa |
| 7 | Data sprawozdania z badań:
Date of test report | 05.07.2017 |
| 8 | Numer sprawozdania z badań:
Number of test report | 0551/ZBH/17 |
| 9 | Skrótowny opis:
Concise description
Samodzielnie / jako część zestawu urządzeń:
In isolation / part of assembly of devices.
Barwa światła:
Color of light emitted
Montowane jako część lampy, która jest zintegrowana z nadwoziem pojazdu:
Installation as an integral part of a lamp which is integrated into body of a vehicle. | klasa IA
class IA
Samodzielnie
In isolation
czerwona, biała, żółta samochodowa
red, white, amber
nie
no |

Geometria instalowania i jej modyfikacje, jeżeli występują: wg rys. homologacyjnego
Geometrical conditions of installation and relating variations if any. according to the drawing

- 10** **Polozenie znaku homologacji:** **na kloszu**
Position of approval mark' on the lens
- 11** **Powód (powody) rozszerzenia:** **zastosowanie nowych wkładek odblaskowych,**
Reason(s) for the extension (if applicable) **dowolna pozycja montażu**
new reflective inserts, any mounting position
- 12** **Homologację:** **rozszerzono**
Approval extended
- 13** **Miejscowość:** **Warszawa**
Place Warsaw
- 14** **Data:** **22 sierpnia 2017 r.**
Date. 22nd of August 2017
- 15** **Podpis:** **z up** **22.08.2017**
Signature:  **z up** **22.08.2017** 
- 16** **Następujące dokumenty noszące numer homologacji przedstawiony powyżej, mogą być**
uzyskane na prośbę:
The following documents, bearing the approval number shown above, are available on request
- 1. Opis techniczny z rysunkiem**
Technical description with drawing
 - 2. Sprawozdanie z badań homologacyjnych nr:** **0551/ZBH/17**
Test report No.

DOKUMENT INFORMACYJNY
INFORMATION DOCUMENT
OPIS TECHNICZNY
TECHNICAL DESCRIPTION

PRODUCENT· Przetwórstwo Tworzyw Sztucznych „WAŚ” Józef i Leszek Waś
PRODUCER Sp J Godzikowice ul Stalowa 7,9 55-200 Oława

WYRÓB URZĄDZENIE ODBŁASKOWE NIETRÓJKĄTNE
ARTICLE NON TRIANGULAR RETROREFLECTING DEVICE

OZNACZENIE TYPU UOIA-75S – wykonanie ze śrubą mocującą
UOIA-75U – wykonanie z otworami mocującymi
TYPE MARKING UOIA-75S – with fitting screw
UOIA-75U – with fitting holes

KLASA IA
CLASS IA

IA  029801 Ext 1

Barwa światła odbitego czerwona lub żółta samochodowa lub biała
Colour of reflected light red or amber or white

GŁÓWNE ELEMENTY SKŁADOWE

ODBŁYŚNIK - PMMA czerwony lub PMMA żółty samochodowy lub PMMA bezbarwny
KORPUS - ABS

Urządzenie może być mocowana na odpowiedniej płaszczyźnie w dowolnej pozycji

MAIN COMPONENTS

REFLECTOR - PMMA red or PMMA amber or PMMA colorless
BODY - ABS

The device can be mounted on the correct plane in any position.

Wykonanie odbłyśnika - metodą wtrysku
Reflector realization - by injection

Charakterystyczne własności materiału odbłyśnika – PMMA
Typical properties of the reflector material – PMMA

Chłonność wody. 0,25%
Water absorption. 0,25%

Przepuszczalność światła próbki bezbarwnej. 90 – 92%
Colorless sample light transmission 90 – 92%

Współczynnik załamania światła 1,49
Light refraction coefficient 1,49

Temperatura mięknięcia wg Vicata 378 – 383K
Vicat softening point 378 – 383K

NINIEJSZY OPIS JEST CZĘŚCIĄ WNIOSKU O ROZSZERZENIE HOMOLOGACJI
THIS DESCRIPTION IS A PART OF THE APPLICATION FOR THE EXTENSION OF THE APPROVAL

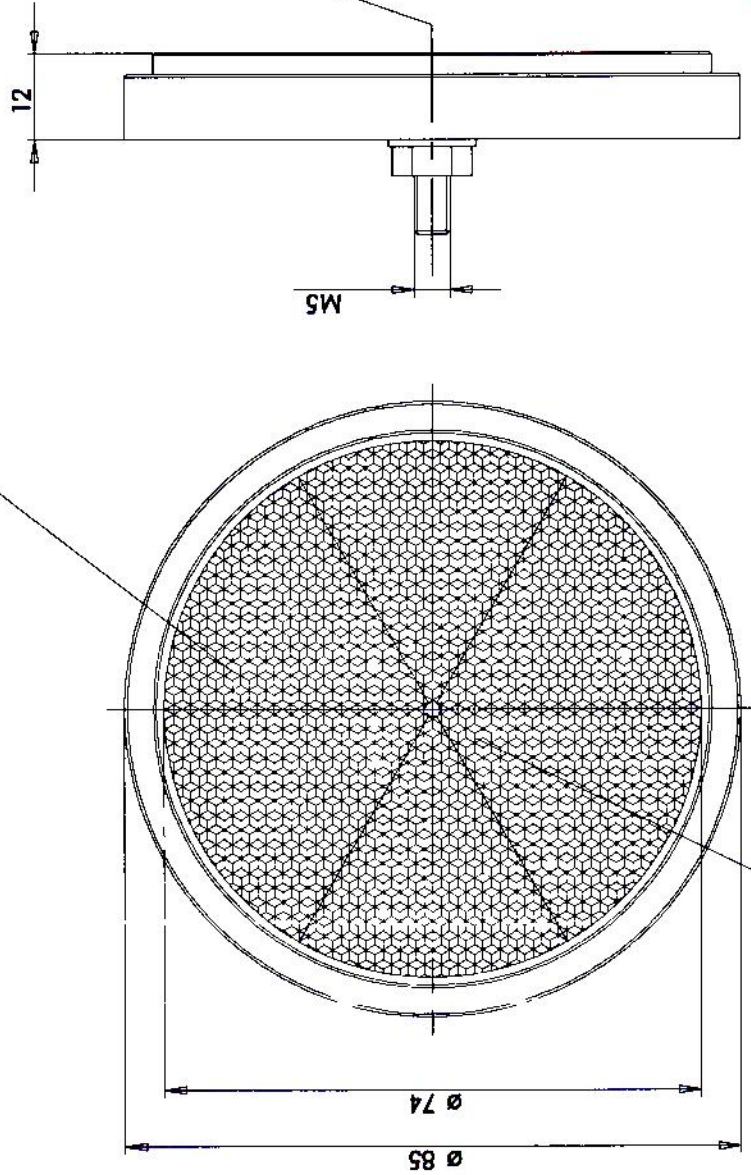
URZĄDZENIE ODBLASKOWE KLASY IA TYPU UOIA-75S
RETROREFLECTING DEVICE CLASS IA TYPE UOIA-75S

PRZETWORSTWO TWORZYW SZTUCZNYCH "WAS"
JOZEF I LESZEK WAS SPÓŁKA JAWNA
Godzikowice ul. Stalowa 7 B 55-200 Olawa
tel (071) 313 95 18 tel/fax (071) 313 35 52
Regon 531951867 NIP 912-16-54-900



IA (E20) 029801 ext 01

MIEJSCE NA NUMER HOMOLOGACJI
PLACE FOR THE APPROVAL NUMBER



OŚ ODNIESIENIA
AXIS OF THE REFERENCE

Ø 55


OTWÓR W NADWOZIU DO MOCOWANIA
OPENING IN THE CARRIAGE TO FIX

ODBLYŚNIK BARWY CZERWONEJ BIAŁEJ, ŻÓLTEJ SAMOCHODOWEJ
RETROREFLECTING DEVICE COLOUR RED, WHITE, AMBER

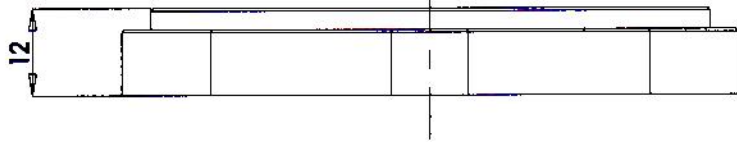
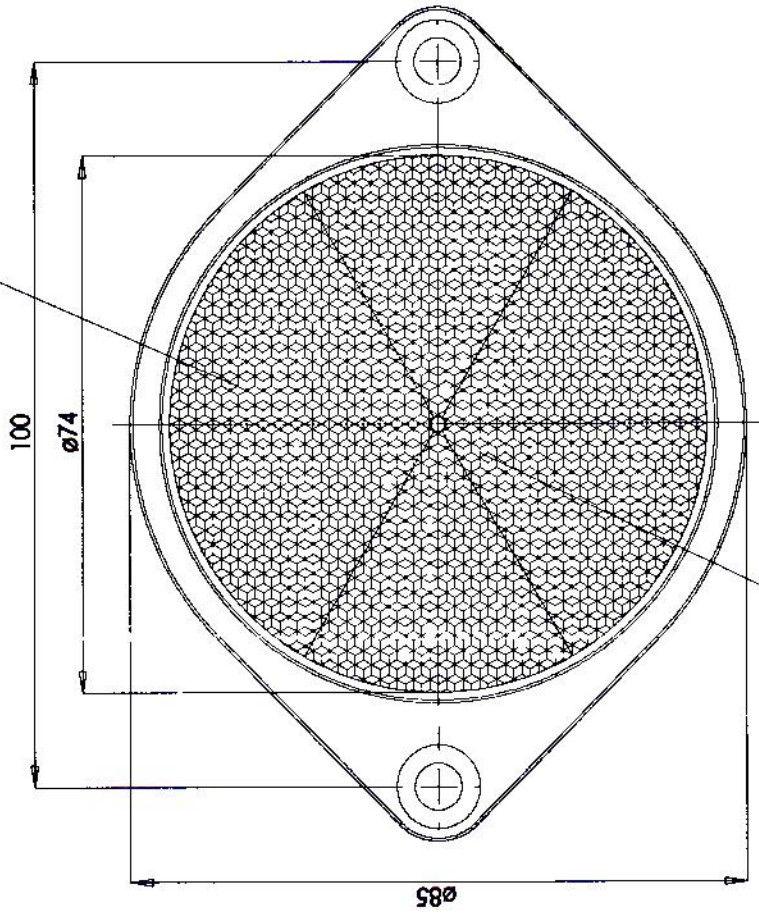
NINIEJSZY RYSUNEK JEST CZĘŚCIĄ WNIOSKU O HOMOLOGACJĘ
THIS DRAWING IS A PART OF THE APPLICATION FOR APPROVAL

1A  029801 ext 01

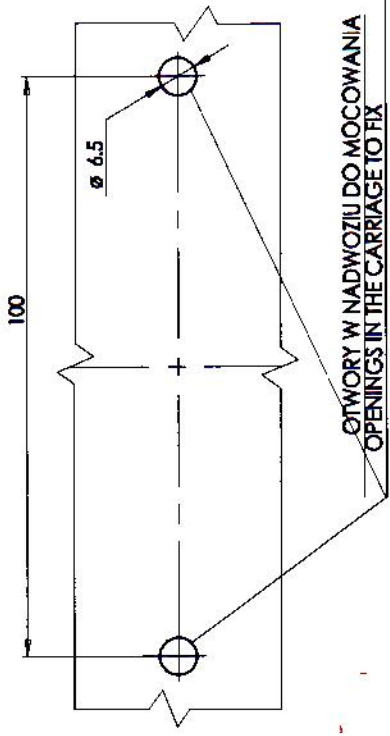
URZĄDZENIE ODBLASKOWE KLASY IA TYPU UOIA-75U
RETROREFLECTING DEVICE CLASS IA TYPE UOIA-75U


PRZETWORSTWO TWORZYW SZTUCZNYCH "WAS"
JÓZEF I LESZEK WAS SPÓŁKA JAWNA
Godzikowice ul. Stalowa 79 55-200 Ořawa
tel. (071)313 95 18 tel./fax (071)313 35 52
Regon 931951967 NIP 912-16-54-900

MIEJSCE NA NUMER HOMOLOGACJI
PLACE FOR THE APPROVAL NUMBER



OŚ ODNIESIENIA
AXIS OF THE REFERENCE



OTWORY W NADWOZIU DO MOCOWANIA
OPENINGS IN THE CARRIAGE TO FIX

ODBŁYŚNIK BARWY CZERWONEJ, BIAŁEJ, ŻÓLTEJ SAMOCHODOWEJ
RETROREFLECTING DEVICE COLOUR RED, WHITE, AMBER

NINIEJSZY RYSUNEK JEST CZĘŚCIĄ WNIOSKU O ROZSZERZENIE HOMOLOGACJI
THIS DRAWING IS A PART OF THE APPLICATION FOR THE EXTENSION OF THE APPROVAL